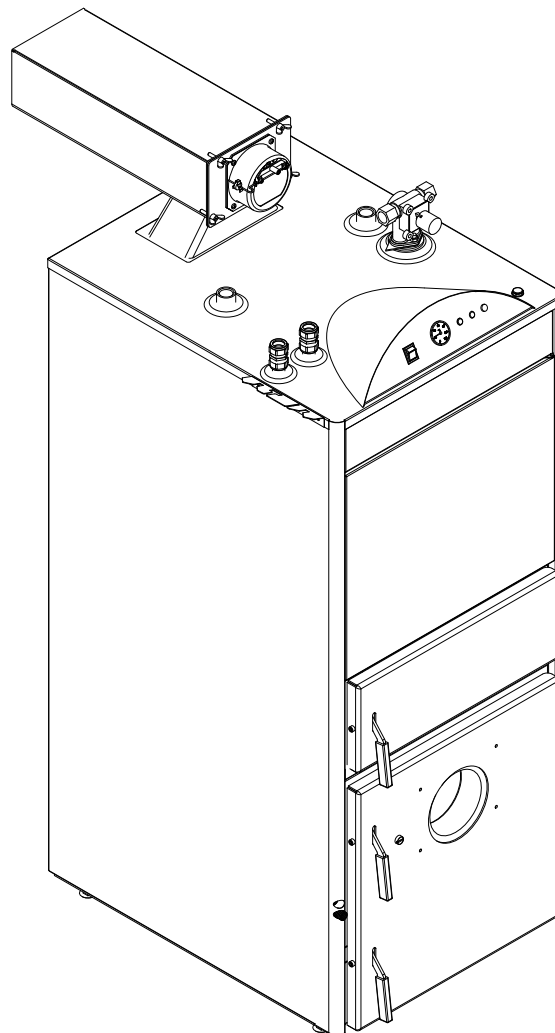


Installation och skötsel
Pellmax VX



Innehåll

Anteckningar	3	Drift och skötsel	15
Säkerhet och hantering	4	Manöverpaneler	
Funktion	5	Övre panel	
Tillbehör		Inre panel	
Tekniska data	6	Avluftning/påfyllning	
Tappvarmvattentemperatur vid olika tappflöden		Panntemperatur	
VVS-installation	8	Drift	
Placering av pannan		Varmvattenkapacitet	
Systemprincip		Cirkulationspump för varmvattenberedning	
Skorsten - friskluftsintag		Belastningsvakt	
Rökrör		Inkopplingsfördröjning	
Expansionssystem		Rumstemperatur - Shunt	
Shunt		Säkerhetsventiler	
Påfyllning/avtappning		Överhettningsskydd	
Avluftning		Avtappning	
Cirkulationspump värmesystem		Frostskydd	
Varmvattenberedning		Åtgärder vid frysrisk	
Smutsfilter		Sotning - rengöring	
Hetvattenuttag		Sotning av skorstenen	
Konsol för sotningsredskap		Rengöring av pannan	
Pelletbrännare		Felsökning	18
Rökgasttemperatur		Komponenter	19
Turbulatorer		Informationskrav	
Motdragslucka			
Justering av undertryck			
Motdragslucka	11		
EI-installation	12		
Matningskabel			
Matning av extern enhet			
Pelletbrännare - Viking Bio			
Pelletbrännare - annat fabrikat			
Cirkulationspump värmesystem			
Extern blockering			
Belastningsvakt			
Begränsning/blockering av eleffekt			
Inkopplingsfördröjning			
Elschema	14		

Anteckningar

Fylls i när Pellmax VX är installerad

Tillverkningsnummer:

Installationsdatum:

Installatör:

Tel:

Övrigt:

.....

.....

.....

.....

.....

Fylls i av installatör:

- Pannan är installerad enligt denna anvisning.
- Skorstenen är täthetsprovad och godkänd, samt uppfyller de krav som pannan ställer.
- Hänsyn har tagits så att panna och rökrör/skorsten enkelt kan rengöras.
- Rökrör är gas- och dammtätt anslutet mot skorstenen.
- Expansionskärets volym rätt dimensionerat, ge akt på förtrycket i ett slutet kärl.
- Systemet har vattenfyllts, avluftats och täthetskontrollerats, ge akt på systemtrycket.
- Säkerhetsventil har testats och dess spiledning har dragits till avlopp.
- Pannan ansluten till elnätet.
- Användaren har informerats om anläggningens handhavande och funktion.

Säkerhet och hantering

- Läs noga igenom denna instruktion innan installation och upptändning!
Förvara instruktionen i närheten av pannan!
- En korrekt utförd installation i kombination med rätt utförd injustering och kontinuerlig service ger hög driftsäkerhet och god värmeekonomi.
- Rätt inställning av pelletbrännaren är viktig för god värmeekonomi.
- Kontakta skorstensfejaren innan byte av bränsleslag.
- Kontakta myndighet angående restriktioner mot fastbränsleledning inom tätbyggt område.
- Ingrepp i pannan får endast utföras av person med behörighet.
- Stäng av arbetsbrytaren före service/repairation
- Utför aldrig underhållsarbete/service på tryckbärande delar när de är trycksatta.
- Modifiering, ändring eller ombyggnad av pannan får inte ske.
- Pannan får inte användas av barn eller av person med nedsatta fysiska eller psykiska funktioner. Inte heller av barn/personer som saknar kunskaper om pannan. Barn får inte leka med pannan och anslutna tillbehör.

- Placera aldrig något brännbart material på panna eller rökrör.
- Var försiktig om pannans luckor ska öppnas under drift.
- I serviceärenden - kontakta alltid din installatör.
- Pannans typ och tillverkningsnummer måste alltid anges vid kontakt med Värmebaronen, se pannans typskylt
- Värmebaronen förbehåller sig rätten till ändring av specifikationen, i enlighet med sin policy om kontinuerlig förbättring och utveckling, utan föregående avisering.
- Illustrationer kan avvika från verklig produkt.
Med reservation för korrektur/tryckfel.

I denna anvisning används följande ikoner för att indikera viktig information:



Information som är viktig för optimal funktion.



Talar om vad du ska eller inte ska göra för att undvika personskador.



Talar om vad du ska eller inte ska göra för att undvika att komponenten, pannan, processen eller omgivningen skadas eller förstörs.



Vidare information finns i den dokumentation, som medföljer produkten.

- Med reservation för eventuella ändringar och tryck-/korrekturfel

Funktion

Användningsområde

Pellmax VX är en utpräglad pelletspanna huvudsakligen avsedd för uppvärmning av villor. Pannan är dessutom utrustad med elvärme som främst är tänkt som backup om t.ex. pelleten tar slut. Pellmax VX kan dock användas endast med elvärme om så önskas.

Systemet är miljövänligt, ekonomiskt och enkelt att hantera samt kräver minimalt med skötsel. Hög verkningsgrad garanterar god bränsleekonomi.

Funktion vid pellet- och eldrift

Vid pelleteldning värms pannvattnet dels av pelleteldstaden och dels av rökgastuberna. Vid eldrift värms pannvattnet direkt av elpatronen.

Vatten till radiatorkretsen tas ut via en shuntventil, där önskad temperatur till radiatorerna fås genom att blanda det varma pannvattnet med det kalla vattnet som kommer tillbaka från radiatorkretsen.

Eleffekten är 9 kW i tvåsteg, 4,5 + 4,5 kW. Effekt för pellet är 25 kW.

Belastningsvakt

Tvåstegs belastningsvakt, med spärr för återinkoppling av effekt efter strömavbrott, mäter effektuttaget på husets huvudsäkringar. Vid överbelastning, kopplas ett eller båda effektstegen bort.

Varmvatten

Varmvattenberedning sker i en värmeväxlare, vilket gör att tappvattnet värms upp i samma takt som det förbrukas.

Reglering

Termostaterna kopplar, beroende på valt driftläge, in el eller pellet. På pannans frontpanel visas vilket energislag som är i valt.

Enkel att rengöra

Pannans rökgastuber är runda och har inga skrymslen som samlar sot och aska. Med den medföljande sotviskan sotas tuberna snabbt från en och samma lucka på pannans framsida.

Stor asklåda

Den stora asklådan gör att pannan bara behöver tömmas på aska ett fåtal gånger per år.

Provning

Pellmax VX är provad av RISE (Research Institutes of Sweden) och rekommenderas att användas tillsammans med Värmebaronens pelletsbrännare Viking Bio.

Leveransomfattning

- Vinkelrör med låsbar motdragslucka.
- Strömtransformatorer.
- Avtappningsventil.
- Rökgasturbulatorer med verktyg.
- Sotviska.
- Upphängningskonsol för sotningsredsakp.

Tillbehör

Rökrörsförlängning

art.nr: 2907, RSK: 622 19 26

Draglucka stor, med adapter

art.nr: 2926

Rökrör bakåt-uppåt med motdragslucka

art.nr: 2943

Rökrör uppåt med motdragslucka

art.nr: 2944

Pelletförråd, PF200

art.nr: 3306, RSK: 639 07 94

Vänsterhängd brännarlucka för Viking Bio

art.nr: 711824

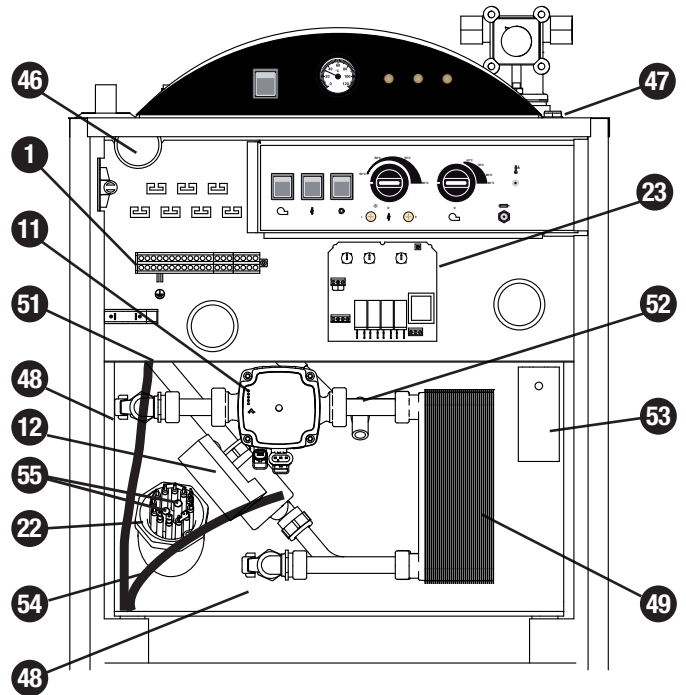
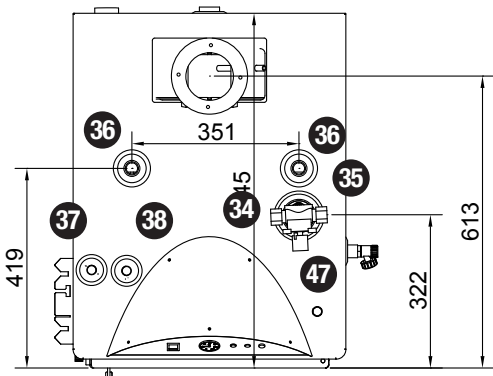
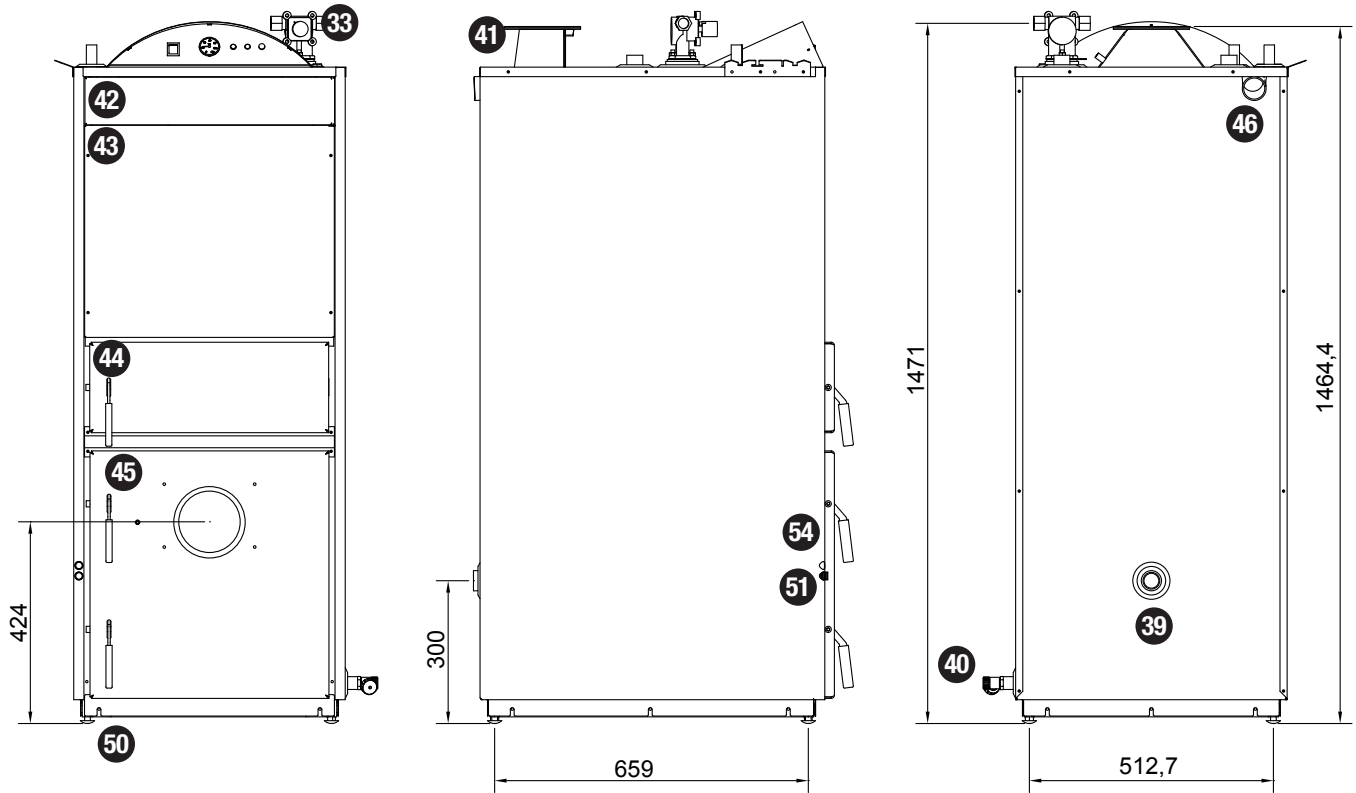
Brännarlucka för annat fabrikat, vänsterhängd

art.nr: 711829

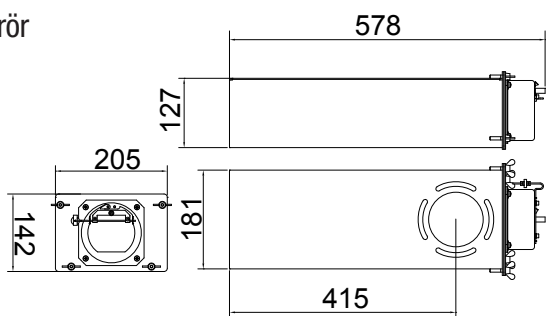
Brännarlucka för annat fabrikat, högerhängd

art.nr: 711828

Tekniska data



Vinkelrör

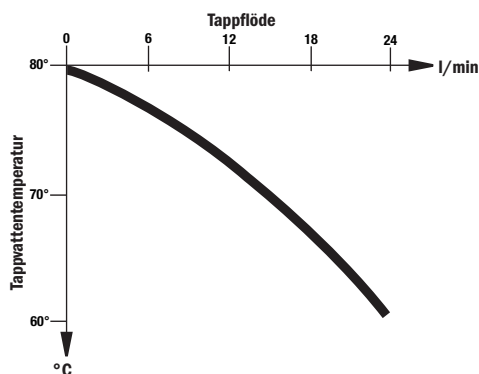


Tekniska data

Vikt	tom	275	kg
	vattenfylld	470	kg
Volym	panna	195	liter
	värmeväxlare	2	liter
Beräkningstryck	panna	2,5	bar
	värmeväxlare	10	bar
Provtryck		3,16	bar
Beräkningstemperatur		110	°C
Drifttemperatur		30- 90	°C
Effekt	el	9	kW
Max rek. brännareffekt	pellet	25	kW
Verkningsgrad med Viking Bio G2 enl. EN 303-5		90,7	%

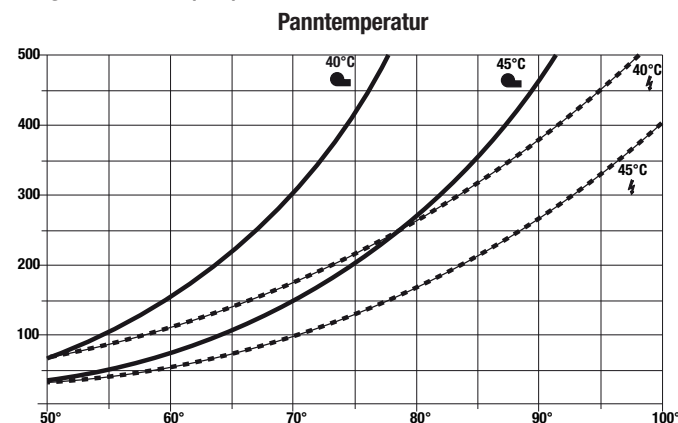
Rökgasflöde	vid 20 kW	11,9	g/s
Stoft		24	mg/m ³
OGC		4	mg/m ³
CO		123	mg/m ³
NOx		150	mg/m ³
Volym asklåda		25	liter
Spänning		400V3N~, 50Hz	
Säkring		16	A
Ström		13	A
Kapslingsklass		IP21	
Tillverkad enligt		PED 2014/68//EU Artikel 4.3	

Tappvarmvattentemperatur vid olika tappflöden
Pantemperatur 80°C



Mängd 40/45-gradigt tappvarmvatten.

Tappflöde:	12 liter/minut
Kallvattentemperatur:	10 °C
Effekt	pelletbrännare 20 kW
	el 9 kW
Mängd varmvatten (liter)	



1. Anslutningsplint.
11. Cirkulationspump tappvarmvattenberedning.
12. Flödesvakt tappvarmvattenberedning.
22. Elpatron.
23. Kretskort.
33. Shunt.
34. Framledning värmesystem, klämring 22 mm.
35. Retur värmesystem, klämring 22 mm.
36. Expansions-/hetvattenanslutning, R20 inv.
37. Kallvattenanslutning, 22 mm.
38. Varmvattenanslutning, 22 mm.
39. Hetvattenuttag, inv R25.
40. Avtappning, inv R15.
41. Rökrörsanslutning.
42. Lucka över inre manöverpanel.
43. Frontplåt över kopplingsutrymme, värmeväxlarpaket och elpatron.
44. Sotlucka.
45. Brännarlucka.
46. Kabelkanal/kabelinföring.
47. Kabelgenomföring cirkulationspump radiatorkrets.
48. Kulventil hetvatten till värmeväxlare.
49. Värmeväxlare tappvarmvattenberedning.
50. Justerbara fotbultar.
51. Kabelkanal för pelletbrännarens matningskabel.
52. Dykrör för termostat till pelletbrännare.
53. Bleck för fastsättning av överhettningsskyddets och termometerns bulber.
54. Kabelkanal till pelletbrännarens temperaturgivare.
55. Dykrör i elpatronen, för eltermostat och eventuell temperaturgivare till pelletbrännare.

VVS-installation



Installationen ska utföras enligt gällande bestämmelser och normer.

Kontakta skorstensfejaren innan byte av bränsleslag. Pannrummet ska utföras enligt gällande byggnorm. Pannan placeras inomhus i källare eller bottenvåning. Uppställningsplatsen ska vara dimensionerad för pannans totalvikt, 470 kg, inklusive vatten.

Se till att sotningsmöjligheten uppfyller gällande föreskrifter.

Vid installation i områden med vatten innehållande ämnen som kan ge utfällningar t.ex. kalk, järn och mangan, bör utrustning monteras som minimerar utfällning i värmexlaren för varmvattenberedning.

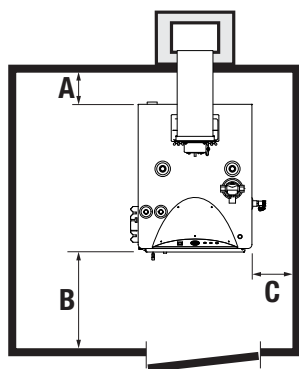
Vatten med höga halter av kloridföreningar kan ge korrosionsskador på värmexlaren.

Om glödgat koppar- eller stålrör används ska invändig stödhylsa monteras.

Enligt gällande regler ska pannanläggningen med slutet expansionskärl genomgå en installationskontroll innan den tas i bruk. Kontrollen ska dokumenteras och utföras av person som har kompetens för uppgiften. Byte av panna eller expansionskärl får inte ske utan förnyad kontroll.

Pannan är försedd med ställbara fotbultar, genom att justera dessa kan pannan riktas upp.

Placering av pannan



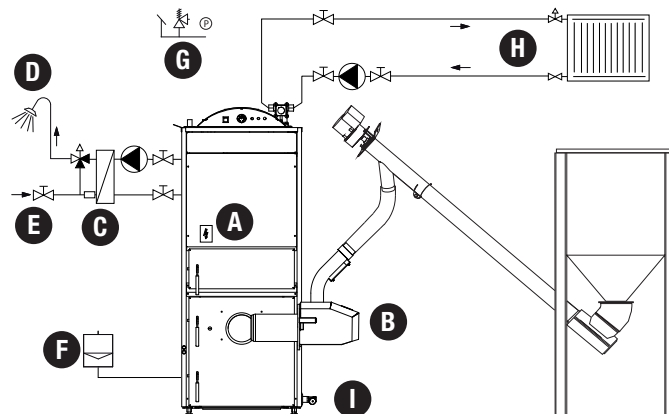
Mått

A: min 50 mm

B: min 1000 mm

C: min 100 mm, 300 mm med högerhängd lucka.

Systemprincip



A. Elpatron.

B. Pelletbrännare.

C. Värmexlaren för tappvarmvatten med flödesvakt, cirkulationspump och blandningsventil.

D. Tappvarmvatten.

E. Inkommande kallvatten.

F. Expansionskärl, slutet.

G. Säkerhets-, avluftningsventil och tryckmätare.

H. Värmesystem med cirkulationspump.

I. Påfyllning/avtappning

Skorsten - friskluftsintag

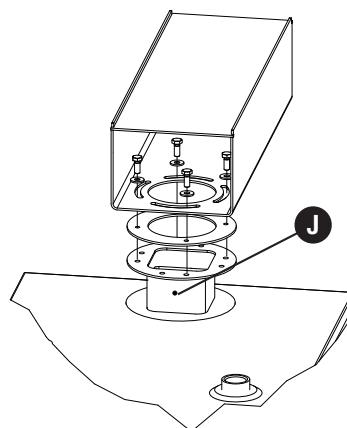
Rökkanalen bör vara min \varnothing 100 mm eller motsvarande.

Pannrummet ska vara försett med ett friskluftsintag, vars area är minst lika stor som rökkanalens.

Rökrör

Med rökrör uppåt, får pannan belastas med högst 150 kg av skorstens vikt, med rökrör bakåt-uppåt endast 75 kg. Uppställningsplatsen ska klara denna extra vikt.

J. Uttag för rökgastermometer.



VVS-installation

Expansionssystem

Pannan ska anslutas till öppet eller slutet expansionssystem. Expansionskärlets volym dimensioneras efter rådande förhållanden. Riktvärden för detta är att volymen, vid öppet system, ska vara ca 5 % av systemets totala volym, respektive 7- 15 % vid slutet system.

Öppet: För att vattnet i värmesystemet inte skall syresättas ska avståndet mellan överkanten på den högst belägna radiatorn och expansionskärllet inte understiga 2,5 m.

Expansionskärllet ansluts i oavbruten, oavstängbar stigning från pannans expansionsanslutning på toppen.

För att undvika skador vid ett eventuellt stopp i expansionssystemet, bör pannan förses med en typgodkänd säkerhetsventil.

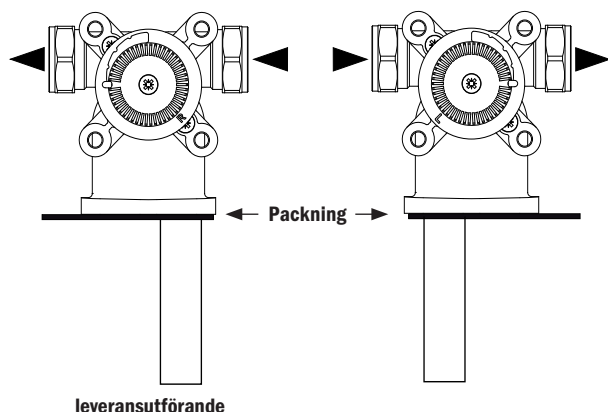
Slutet: Vid slutet system ska pannan förses med en typgodkänd säkerhetsventil i oavstängbar förbindelse från anslutning på pannans topp, samt avluftningsventil. Spillröret från säkerhetsventilen ska dras till golvbrunn, mynningen på ska vara synlig.



Säkerhetsventilens öppningstryck bestäms av den komponent i systemet som tål lägst tryck.

Shunt

Vid leverans har shunten stigaranslutningen åt vänster och returen till höger. Detta kan skiftas genom att lossa shunten och skifta placering på plaströret. Vänd även skalan på shunten, så att den stämmer för det nya montaget. Shunten bör kompletteras med automatisk shuntreglering.



Påfyllning/avtappning

Påfyllning sker lämpligen med en fast påfyllningsledning till pannans expansionsanslutningen eller med en slang i avtappningsventilen. Vid påfyllning ska shunten stå helt öppen. Avtappning görs med den medföljande avtappningsventilen, på pannans högra sida.

Avluftning

Installationen ska utföras så att luft automatiskt avluftas genom expansionsledningen och eller via avluftningsventiler.

Cirkulationspump värmesystem

Cirkulationspumpen dimensioneras efter anläggningens storlek, rördimensioner och utförande. Pumpen monteras på pannans returanslutning.

Varmvattenberedning

Varmvattenberedningen sker i en värmeväxlare med hjälp av en flödesstyrd cirkulationspump.

Installationen ska förses med blandningsventil.

Säkerhetsventil behövs inte, eftersom växlarens volym understiger två liter.

Om en backventil monteras, ska installationen förses med en 9 bars typgodkänd säkerhetsventil.

Smutsfilter

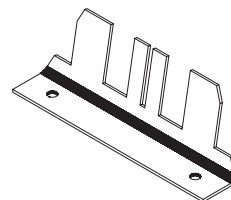
Om risk finns för fasta föroreningar i kallvattnet, bör ett smutsfilter monteras på kallvattensidan för att undvika igensättning i värmeväxlaren.

Hetvattenuttag

På pannans baksida finns ett hetvattenuttag. Glöm inte att proppa det, om det inte ska utnyttjas.

Konsol för sotningsredskap

Konsolen för sotningsredskap monteras på valfri sida på pannan eller på annan lämplig plats i närheten av pannan.



Pelletbrännare

Pelletbrännare

Brännarens effekt ska vara anpassad till pannans effektområde.

Installationen ska följa gällande bestämmelser för installationen samt brännarfabrikantens anvisningar.

Pannans brännarlucka är avsedd för montage av Värmebaronen Viking Bio pelletbrännare. Som tillbehör en vänsterhängd brännarlucka för Viking Bio, samt en högerhängd brännarlucka för annat fabrikat.


Luckan öppnas enkelt med de två handtagen. Om luckan kan öppnas utan att slangen för pelletmatning måste kopplas bort alternativt att elförsörjning till brännaren bryts, ska en säkerhetsbrytare monteras på luckan. Detta för att förhindra att brännaren startar när luckan är i utsvängt läge.

För bästa driftsekonomi, bör en modern brännare som klarar ett lågt drag användas.

Injustering ska utföras med instrument. Var uppmärksam på rögastemperaturen.

Turbulatorer

Pannan levereras med turbulatorer avsedda för pelleteldning. Turbulatorns uppgift är att få rökgaserna att turbulera för att utvinna mer värme ur rökgaserna och därmed öka verkningsgraden. Turbulatorn ökar rögasmotståndet i pannan.

 **Kan luckan öppnas utan att slangen för pelletmatning kopplas bort alt. elförsörjning till brännaren bryts, ska en säkerhetsbrytare monteras på luckan.**


Rögastemperatur

Vid förbränning bildas vattenånga, som följer med rökgaserna ut i skorstenen och kan där kondensera till vatten, som kan ha en skadlig inverkan på skorstenen.

Låg rögastemperatur ger bättre verkningsgrad, men måste vägas mot kondensrisken.

Åtgärder för att minimera kondensrisken:

- kontrollera, justera motdragsluckans funktion.
- isolera rökröret mellan pannan och skorstenen.
- isolera skorstenen i kalla utrymmen.
- plocka bort/korta eventuella turbulatorer.
- öka brännarens kapacitet.
- montera insatsrör.

 **Kontroll ska ske i varje enskilt fall, angående rögastemperatur, så att inte kondens bildas i skorstenen.**

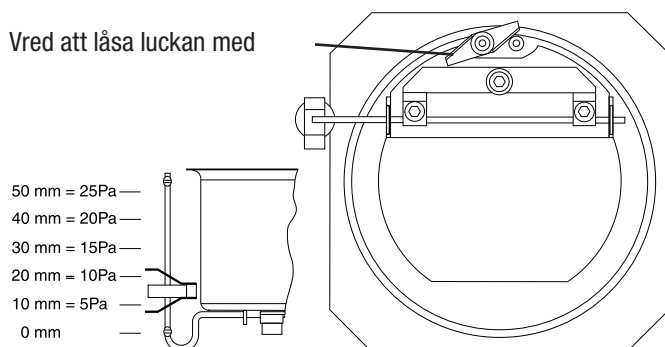
Motdragslucka

Motdragslucka

Skorstensdraget påverkas av temperatur, väder och vindförhållanden och eftersom förbränningsresultatet påverkas av draget, bör ett stabilt dragförhållande eftersträvas.

Genom motdragsluckan släpps pannrumsluft in i rökkanalen, fördelarna blir:

- stabilare drag och rökgastemperatur.
- minskade stilleståndsförluster.
- ventilering av rökkanalen.
- torrare rökgaser, vilket minskar kondensrisken.



Justering av undertryck

För optimal funktion krävs rätt luftmängd genom motdragsluckan. Vid högre skorsten eller större area, behövs eventuellt en extra motdragslucka monteras.

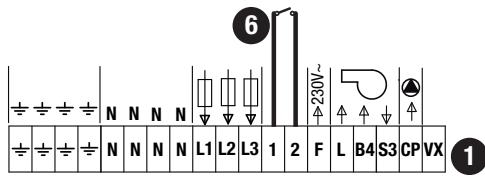
Justering av undertrycket, då luckan öppnar, görs genom att trycka ihop klammern som vikten sitter i och flytta den utmed axeln. Undertrycket ändras med ca $-0,5 \text{ Pa/mm}$ som vikten flyttas enligt figuren.

Kontrollera i pelletbrännarens installationsanvisning vilket drag som rekommenderas för den.

El-installation

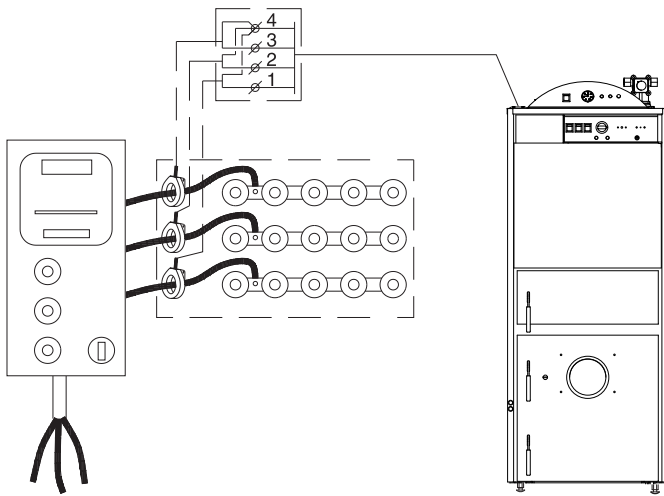
Extern blockering

Både pelletbrännaren och elvärmern kan blockeras via en extern potentialfri kontakt. OBS! 230V~.



Belastningsvakt

Vakten skyddar huvudsäkringarna mot överbelastning.

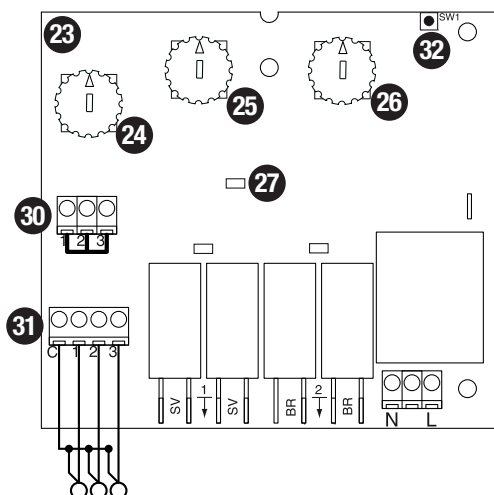


Strömtransformatorerna ansluts till plint, 31, gemensam ledare ansluts i klämma C.

Belastningsvakten är inte faskänslig, det har därför inte någon betydelse till vilken klämma en strömtransformator ansluts.

Om funktionen inte ska användas, behöver strömtransformatorerna inte anslutas.

Strömtransformatorerna ska anslutas med starkströmsisolerad kabel, minsta area 0,75 mm².



Huvudsäkringens storlek ställs in med ratt, 24, märkt "SÄKRING".

Båda inställningarna, 25 och 26, märkta "PATRON 1" och "PATRON 2", ska vara inställda på 4,5, vilket är elstegens effekt.

Begränsning/blockering av eleffekt

30  Eleffekten begränsad till 4,5 kW

30  Hela eleffekten blockerad.

Funktionen kan styras av en extern potentialfri kontaktfunktion (skyddsklenspänning).

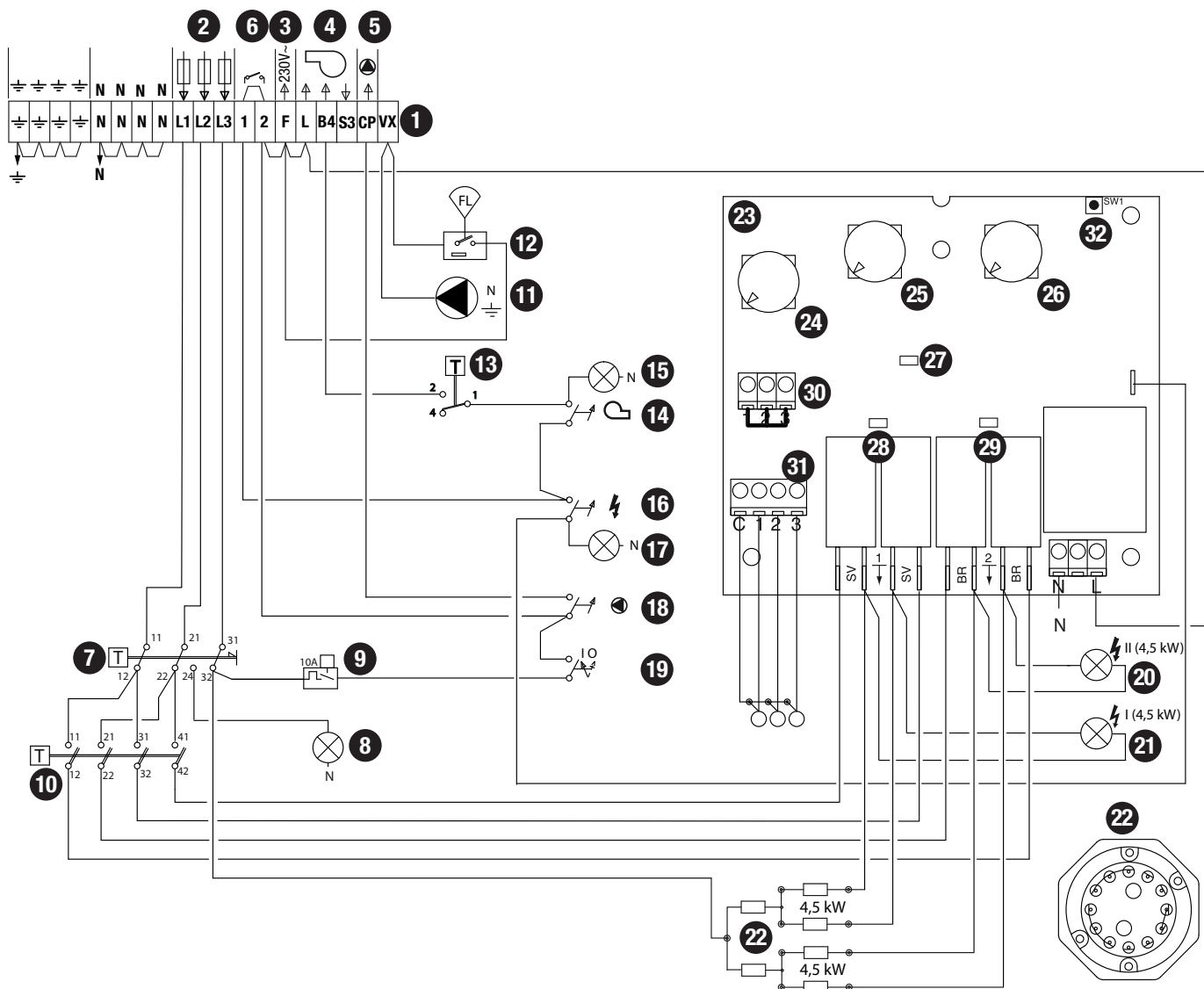
Inkopplingsfördröjning

Efter ett strömavbrott, som varat i mer än tre minuter, är andra effektsteget inkopplingsfördröjt i två timmar. Pannan kan bli strömlös av följande anledningar:

- strömavbrott.
- huvud-/manöverbrytare i "0"-läge.
- utlöst automatsäkring.
- utlöst övertemperaturskydd.

För kontroll av effektstegens funktion, kan fördröjningen tillfälligt förbikopplas. Tryck in knapp, 32, på kretskortet och håll den intryckt tills indikering, 27, slocknar.

Elschema

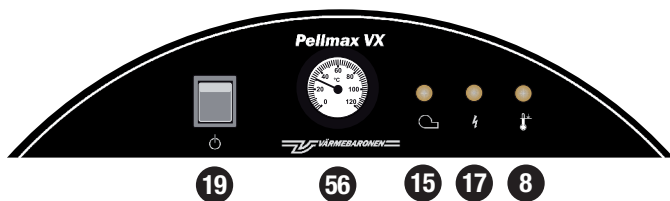


1. Anslutningsplint.
2. Anslutning matning, 400V 3N~.
3. Anslutning, spänningsmatning, 230V~, till extern enhet.
4. Anslutning Viking Bio, pelletbrännare.
5. Anslutning cirkulationspump värmesystem.
6. Anslutning extern blockering.
7. Överhettningsskydd.
8. Indikering utlöst överhettningsskydd.
9. Automatsäkring, avsäkrar pannans manöverkrets och enheter, som strömförsörjs av pannan.
10. Termostat el.
11. Cirkulationspump för varmvattenberedning.
12. Flödesvakt för varmvattenberedning.
13. Termostat för pelletdrift.
14. Brytare för val av pelletbrännare.
15. Indikering pelletbrännare vald.
16. Brytare för val av elvärme.
17. Indikering elvärme vald.
18. Brytare för cirkulationspump värme.
19. Manöverbrytare.
20. Indikering elvärmesteg två, 4,5 kW.
21. Indikering elvärmesteg ett, 4,5 kW.
22. Elpatron, 4,5 + 4,5 kW.
23. Kretskort.
24. Inställning av huvudsäkringens storlek.
25. Inställning, ska stå på 4,5 (kW).
26. Inställning, ska stå på 4,5 (kW).
27. Indikering, inkopplingsfördröjning aktiv.
28. Reläer med indikering, effektsteg ett.
29. Reläer med indikering, effektsteg två.
30. Anslutning extern blockering elvärme.
31. Anslutning, strömtransformatorer till belastningsvakt.
32. Knapp, tillfällig bortkoppling av inkopplingsfördröjning.

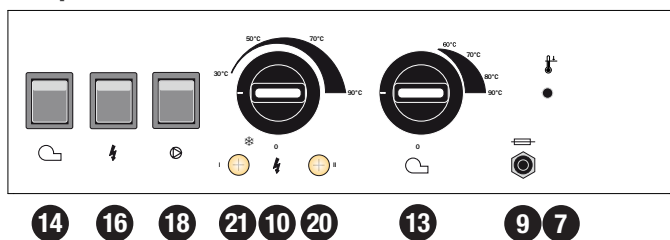
Drift och skötsel

Manöverpaneler




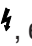
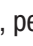

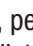
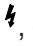
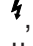


Övre panel



Inre panel



Grön markering på brytare indikerar brytare i tilläge "I".

7. Återställning överhettningsskydd, .
8. Indikering utlöst överhettningsskydd, .
9. Återställning automatsäkring, .
10. Termostat , el.
Inställning av panntemperatur vid eldrift.
❄ = Frostskydd, ca 7°C
13. Termostat , pellet.
Inställning av panntemperatur vid pelletdrift.
14. Val , pelletdrift.
Oservera! Brännaren är inte spänningslös när brytaren står i läge "0".
15. Indikering , pellet.
Indikerar att pellet tillåts vara i drift.
16. Val , eldrift.
17. Indikering , el.
Indikerar att el tillåts vara i drift.
18. Brytare för värmesystemets cirkulationspump, .
19. Manöverbrytare, .
20. Indikering, elvärmesteg två, 4,5 kW, inkopplad.
21. Indikering, elvärmesteg ett, 4,5 kW, inkopplad.
56. Termometer.
Visar panntemperaturen.

Kontrollera efter installationen tillsammans med installatören att anläggningen är i fullgott skick. Låt installatören visa regler och funktioner så att du vet hur anläggningen fungerar och ska skötas.

Kontrollera innan drift, att:

- anläggningen är vattenfylld
- alla anslutningar är täta
- rökrörsanslutningen är tät, såväl mot panna som mot skorsten
- påfyllnings-/avtappningsventil är ordentligt stängda
- säkerhetsventilernas funktion
- erforderliga ventiler är öppna
- cirkulationspumpen fungerar och att flödesriktningen är rätt



Bryt alltid strömmen till pannan innan:

- **pannvattnet tappas ur**
- **ingrepp görs i automatiskåpet eller av pannan strömförsörjda enheter**

Avluftning/påfyllning

Kontrollera regelbundet att tillräckligt med vatten finns i värmesystemet. Luft finns kvar i värmesystemet en tid efter installationen, därför bör avluftning ske ytterligare några gånger. Efter avluftning ska trycket kontrolleras och vatten eventuellt fyllas på.

Vid påfyllning, ska shunten vara fullt öppen.



Trycket i ett värmesystem varierar med temperaturen, fyll inte på vatten i onödan.

Panntemperatur

Panntemperaturen bör inte understiga 60°C för att undvika legionella tillväxt i tappvarmvattensystemet.

Drift

Pellet eller el kan användas som ensam värmekälla eller i kombination. Panntemperaturen regleras av respektive termostat.

Genom att ställa eltermostaten på lägsta acceptabla temperatur, fungerar el som trygghet/backup om brännaren går i felläge.

Regelbunden kontroll och justering av brännaren är viktigt för tillförlitlighet och driftekonomi.

Drift och skötsel

Varmvattenkapacitet

Högt tappflöde och stort varmvattenuttag kan ge en för låg temperatur i slutet av tappningen. Detta kan motverkas genom att minska något på tappflödet. Låga tappvarmvattenflöden ger normalt en större mängd varmvatten.

Låg panntemperatur ger låg tappvarmvattenkapacitet och vice versa. Se Tekniska data.

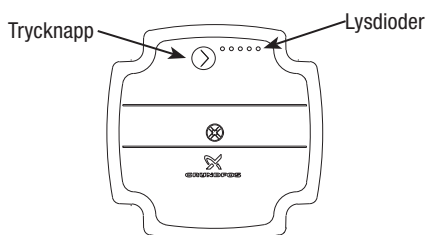
Cirkulationspump för varmvattenberedning

Pumpen startas automatiskt av flödesvakten vid varmvattentappning och stoppas vid avslutad tappning.




Leveransinställning:



Normalt behöver denna inte ändras. Vid frågor, kontakta Värmebaronen support.



Felkoder, tänd röd lysdiod innebär larm eller varning.

Indikering	Fel	Driftstatus	Åtgärd
 Röd + fjärde gul	Motor blockerad	Pumpen försöker återstarta med 1,5 sek intervall	Frigör motor/pumphjul eller vänta
 Röd + tredje gul	Låg spänning	Endast varning, pump har fortsatt drift	Kontrollera spänningen till pumpen
 Röd + andra gul	Elektriskt fel	Pump stoppad	Kontrollera spänningen/byt pump

Belastningsvakt

Belastningsvakten skyddar huvudsäkringarna mot överbelastning. Eleffekten kan begränsas när tvättmaskin, spis eller liknande är i drift samtidigt som pannan. När utrymme finns kopplas effektstegen in igen.

Inkopplingsfördröjning

Efter ett strömavbrott längre än tre minuter, är andra effektsteget inkopplingsfördröjt i två timmar. Pannan kan bli strömlös av strömavbrott, huvud-/manöverbrytaren i "0"-läge, utlöst automatsäkring eller överhettningsskydd.

Rumstemperatur - Shunt

Shunten manövreras manuellt genom att vrida ratten till en lämplig temperatur. Shuntens gradering, 0- 10, motsvarar ingen respektive full värme.

Shunten kan kompletteras med automatisk shuntreglering.

Säkerhetsventiler

Installationens säkerhetsventiler ska motioneras regelbundet för att upprätthålla säkerhetsfunktionen.

Överhettningsskydd

Vid övertemperatur, bryter skyddet bort el- och pelletedrift samt enhet, som strömförsörjs av pannan.

Pannans överhettningsskydd löser ut vid ca. 100°C. Skyddet återställs på manöverpanelen. Återställning kan göras när panntemperaturen sjunkit under 80°C. Tillkalla installatör.



Kontrollera alltid anledningen till överhettningen!

Avtappning

Avtappning görs genom att ansluta en slang till avtappningsventilen på pannans sida.

Frostskydd

Termostaten för el har ett frostskyddsläge, ❄️, som ger ca. 7°C panntemperatur. Kräver att eldrift är vald.

Drift och skötsel

Åtgärder vid frysrisk

Vid sträng kyla får ingen del av värmesystemet vara avstängt, eftersom risk för frostsprängning. Pannan får inte vara i drift om någon del av värmesystemet misstänks vara fruset. Tillkalla installatör.

Sotning - rengöring

Vid pelleteldning bildas aska och sot, vilket innebär att pannan ska sotas regelbundet, lämpligen när rök-gastemperaturen stigit 50°C gentemot nysotad panna. Asklådan behöver endast tömmas ett fåtal gånger per år.

All sotning av pannan görs från dess framsida.

Askan kan innehålla glödrester lång tid efter eldningstillfället, förvara den därför i ett obrännbart kärl med lock. Kärlet ska placeras på ett obrännbart material.

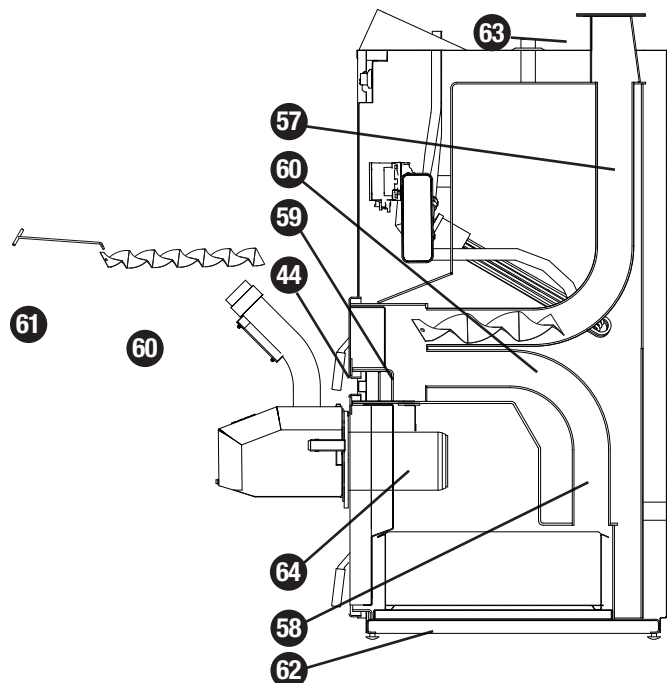
När asklådan är full, tas den ut ur pannan och töms, samtidigt är det lämpligt att rengöra eldstaden.

Pelletbrännaren rengörs enligt fabrikantens anvisningar.

Ett bra hjälpmedel för att tömma panna och brännare på aska är en så kallad askburk, som ansluts till en dammsugare.



lakta alltid försiktighet med aska eftersom den kan vara glödande.



44. Sotlucka
58. Undre rök-gastuber
60. Turbulator
62. Asklåda
64. Brännplåt

57. Övre rök-gastuber
59. Samlingskammare
61. Turbulatorverktyg
63. Motdraglucka

- Ställ brytaren "☁" i "0"-läge, invänta att brännaren stannar.
- Lås motdragluckan i stängt läge.
- Öppna pannas luckor.
- Tag ut turbulatorerna med verktyget.
- Sota ur rök-gastuberna med sotviskan.
- Dammsug rent i samlingskammaren.
- Återmontera turbulatorerna.
- Töm asklådan vid behov.
- Stäng luckorna.
- Frigör motdragluckan.
- Ställ brytaren "☁" i "I"-läge.

Sotning av skorstenen

Lås motdragluckan i stängt läge, för att förhindra att sot tränger ut i pannrummet.

Efter sotning av skorstenen, tas motdragluckan bort så att sot och aska kan avlägsnas. Aska och sot, som fallit ned i pannan, tas lämpligen bort med dammsugare.

Rengöring av pannan

Håll pannan ren och snygg. Alkaliskrengöringsmedel kan med fördel användas för att avlägsna sotfläckar på pannan.

Felsökning

Åtgärder på elsidan, som kräver verktyg, får endast utföras under överinseende av behörig installatör.

Låg rumstemperatur

Felinställd shuntventil	Kontrollera och justera inställningen
Huvud- och/eller manöverbrytare i läge 0.	Ställ brytarna i läge "1" Tidsfördröjningsfunktionen kommer att spärra 4,5 kW steget i 2 timmar, om pannan varit spänningslös mer än 3 minuter.
Utlöst överhettningsskydd	Kontrollera alltid anledningen till överhettningen! Tillkalla reparatör. Återställ överhettningsskyddet.
För låg panntemperatur.	Kontrollera, termostatinställningarna, justera temperaturen.
Driftstörning på brännaren.	Kontrollera, åtgärda
Automatsäkring utlöst.	Kontrollera var kortslutning finns, åtgärda felet och återställ automatsäkringen.
Luft i panna eller värmesystem.	Avlufta, fyll på värmesystemet vid behov.
Stängda ventiler i värmesystem.	Öppna ventilerna
Cirkulationspumpen avstängd eller har fastnat.	Kontrollera, hjälpstarta pumpen.

Låg varmvattenkapacitet

För högt tappvarmvattenflöde	Minska tappflödet, se Tekniska Data.
För låg panntemperatur.	Kontrollera, termostatinställningarna, justera temperaturen.
För lågt ställd blandningsventil	Kontrollera, justera temperaturen.
Strömställare ställd i läge 0.	Ställ brytarna i läge "1"
Stängda eller strypta ventiler till värmeväxlare	Öppna ventilerna.
Utlöst överhettningsskydd.	Kontrollera alltid anledningen till överhettningen! Tillkalla reparatör. Återställ överhettningsskyddet.
Driftstörning på brännaren	Kontrollera, åtgärda
Automatsäkring utlöst.	Kontrollera var kortslutning finns, åtgärda felet och återställ automatsäkringen.
Luft i pannan, rörledningar eller varmvattenautomaten.	Avlufta, fyll på värmesystemet vid behov.
Cirkulationspumpen startar inte	Kontrollera flödesvakten. Hjälpstarta pumpen.
Cirkulationspumpen ställd på för låg kapacitet	Kontrollera pumpens kapacitetsinställning.
Smutsfilter igensatt.	Rengör.
Värmeväxlaren igensatt.	Byt växlare, kontrollera vattnet.

Komponenter

110063	Elpatron	1	240350	Avtappningsventil	1
120006	Termostat, brännare	1	240551	Vinkelkulventil	2
120008	Termostat, el	1	246003	Cirkulationspump	1
120009	Termostatvred	2	260004	Shuntventil	1
120025	Övhetningsskydd	1	260211	Flödesvakt	1
130032	Strömbrytare	1	350104	Värmeväxlare	1
130032	Strömbrytare, 2-pol	3	360020	Strömtransformator	3
180021	Automatsäkring	1	380022	Termometer	1
190005	Lampa, orange	2	440002	Tubrensare	1
190006	Lampa, röd	1	440010	Fjäderstålskaft	1
190008	Lampa, orange med stift	2	700070	Shuntpackning	1
210006	Kretskort	1	710260	Turbulatorverktyg	1
232252	Turbulator	2	710822	Asklåda	1

Informationskrav

Modell	Pellmax VX VBG2						
Kondenserande	NEJ						
Kraftvärmepanna	NEJ	Panna med inbyggd tappvarmvattenberedning				JA	
Matning: Automatisk	Minsta rekommenderade volym ack tank			N/A		liter	
Bränsle	Rek. bränsle JA/NEJ	Annat bränsle JA/NEJ	η_s [X%]	PM	OGC	CO	NO _x
			%	[X] mg/m ³			
Ved fukthalt $\leq 25\%$	NEJ	NEJ					
Träflis fukthalt 15-35%	NEJ	NEJ					
Träflis fukthalt >35	NEJ	NEJ					
Komprimerat trä i form av pellets eller briketter	JA	NEJ	88	24	4	123	150
Sågspån fukthalt $\leq 50\%$	NEJ	NEJ					
Annan träbaserad trämassa	NEJ	NEJ					
Icke träbaserad biomassa	NEJ	NEJ					
Stenkol	NEJ	NEJ					
Brunkol	NEJ	NEJ					
Koks	NEJ	NEJ					
Antracit	NEJ	NEJ					
Briketter av blandat fossilt bränsle	NEJ	NEJ					
Annat fossilt bränsle	NEJ	NEJ					
Briketter av biomassa (30-70%) blandad med fossilt bränsle	NEJ	NEJ					
Annan blandning av biomassa och fossilt bränsle	NEJ	NEJ					
Egenskaper vid drift med rekommenderat bränsle:							
Nyttiggjord avgiven värme				Nyttoverkningsgrad			
Vid nominell angiven effekt	P _n	23,2	kW	Vid nominell avgiven effekt	η_n	89,0	%
Vid 30/50% av avgiven effekt	P _p	7,3	kW	Vid 30/50% av avgiven effekt	η_p	91,0	%
För kraftvärmepannor för fastbränsle: Elverkningsgrad NA				Tillsatselförbrukning:			
				Vid nominell avgiven värmeeffekt	e _{l,max}	0,023	kW
Vid nominell avgiven värmeeffekt	$\eta_{el,n}$	NA	%	Vid 30%/50% avgiven värmeeffekt, om tillämpligt	e _{l,min}	0,007	kW
Energieffektivitetsindex EEI	129			För inbyggd sekundär utrustning för utsläppsrening		NA	kW
				I standbyläge	P _{SB}	0,002	kW
Kontaktuppgifter:	Värmebaronen AB			044-226320			
Arkelstorp svägen 88	291 94 Kristianstad			Info@varmebaronen.se			



Värmebaronen AB
Arkelstorpsvägen 88
291 94 Kristianstad
Tel +46 44 22 63 20
www.varmebaronen.se
info@varmebaronen.se