



Elektrisk tillskottsvärme
och villaelpannor



Att värma med el

MÅNGA ANVÄNDNINGSSOMRÅDEN

Elvärme får många att tänka på de elektriska pannor som var så populära för inte så väldigt länge sedan. Då var elen betydligt billigare än vad den är nu.

Nu för tiden används vattenburen elvärme ofta som tillskottsvärme när en värmepump inte räcker till eller som värme i garage och tillbyggnader. Ofta används den då som vattenburen golvvärme.

PLANERAR DU ATT BYGGA ATTEFALLSHUS?

Då ska du titta närmare på våra minipannor MP 4 och MP 6. De levereras kompletta och ger skön golvvärme.

FÖRDELAR MED ELVÄRME

- ENKEL INSTALLATION
- MÅNGA ANVÄNDNINGSSOMRÅDEN
- LÅG INSTALLATIONSKOSTNAD
- ENKELT ATT HANTERA
- PERFEKT TILL GOLVVÄRME
- PASSAR BRA TILL TILLBYGGNADER
- SMIDIG LÖSNING NÄR HUSETS ORDINARIE VÄRMEKÄLLA INTE RÄCKER PÅ VINTERN
- KAN OFTA MONTERAS I BEFINTLIG PANNA

Effektiva lösningar för frusna villaägare

BRETT SORTIMENT

Värmebaronen har ett brett sortiment av elvärmeprodukter. Oavsett vad du är ute efter så hittar du det hos oss. Om du vill kan vi skräddarsy en lösning åt dig.

- ELOMIN – traditionell elpanna som sparar pengar
- THERMO FLOW – elpanna utan beredare
- MP – minipannor med många möjligheter
- ELKASSETTER – ett flertal modeller
- ELPATRONER – ett flertal modeller



ALLTID PERSONLIG SERVICE

För att kunna hjälpa dig snabbt och korrekt så behöver vi veta en del om din nuvarande uppvärmning och dina önskemål.

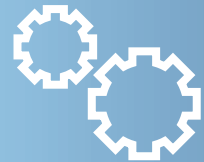
Kontakta våra värmerådgivare så går vi tillsammans igenom olika förslag på lösningar.

När vi kommit överens med dig om bästa sättet att värma din villa så hjälper vid dig att få kontakt med en kunnig installatör i ditt område. Saker vi måste veta är:

- Storleken på ditt hus
- Din nuvarande uppvärmning
- Ålder på anläggningen
- Var du bor någonstans.

www.varmebaronen.se

Tel 044-22 63 20



HUR FUNKAR DET?

Den elektriska värmekällan värmer vatten som sedan pumpas ut i ett radiator- eller golvvärmesystem.



BESÖK HEMSIDAN

På www.varmebaronen.se hittar du mer information om våra produkter.



Elomin III

en av Sveriges mest populära elpannor

Färdigkopplat sparar pengar

Elomin III CU har färdig rördragning och kopplad elektricitet från fabrik vilket sparar pengar åt dig vid installationen.

Elomin III är en modern, kompakt elpanna. Bekymmersfri, med enkel skötsel och hög värmekomfort. Den är billig i inköp, vilket tillsammans med låga installationskostnader gör den till ett bra val. Elominpannan har utvecklats under många år och sålts i tiotusentals exemplar. En garanti för ett tryggt köp.

KLIMATSTYRD VÄRME

Klimatstyrd värme ger bäst ekonomi och högst komfort. Pannan utnyttjas alltid så effektivt som möjligt, exakt rätt mängd värme släpps alltid fram till bostaden. Det sparar pengar! På vår och höst med kalla frostnätter och uppåt 15 plusgrader på dagen så är det extra viktigt.

BELASTNINGSVAKT OCH SOMMARDRIFT

Funktionen begränsar stegvis pannans effekt när t ex tvättmaskin, torktumlare eller spis är i drift samtidigt som pannan. Då kan du klara dig med lägre huvudsäkkring, vilket ger lägre taxa. När inget värmebehov finns så stängs värmemedelen av automatiskt, endast varmvattenberedaren är igång. Cirkulationspumpen startas med jämna mellanrum under sommarmånaderna för att den inte ska kärva när hösten kommer. Pannans styrning gör att den bara behöver justeras vid installationen. Sedan sköter den sig själv.

FUNKTION FÖR VÄRME PÅ SOMMAREN

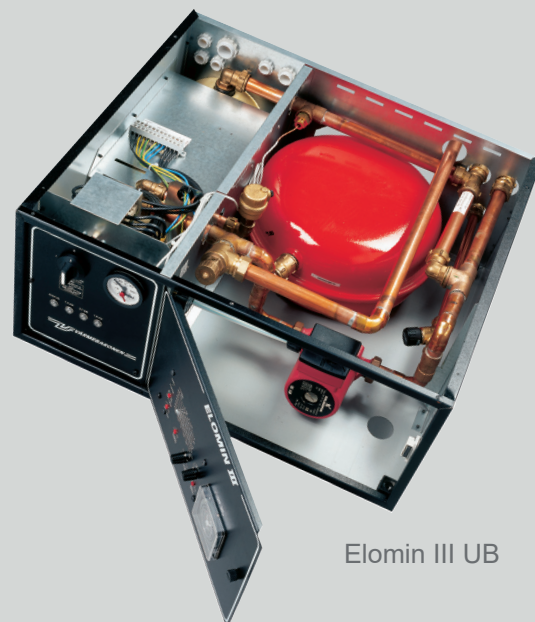
Ställbar max- och min temperatur till elementen gör att enstaka rum eller källare går att värma även om resten av huset inte har något värmebehov, t ex på sommaren. En unik funktion, som egentligen borde vara självklar, som Elomin III länge varit ensam om.

MED ELLER UTAN VARMVATTENBEREDARE

Elomin III finns i två leveransutföranden. Dels som CU 200, komplett elpanna med 200 liters varmvattenberedare, dels i UB-utförande, utan beredare, som passar marknadens alla modulberedare med 600x600 mm mått.

KOMPLETT LEVERANS SPARAR PENGAR

Elomin III levereras helt komplett med klimatstyrd värmeautomatik, belastningsvakt, expansionskärl, cirkulationspump och mycket annat. Väljer du annat fabrikat så krävs automatsäkkring mellan pannan och beredare vilket ger dyrare installation.



Elomin III UB



Varmvattenberedaren i Elomin III CU 200 värms med utanpåliggande värmematta. Mattan är helt okänslig för kalk och andra beläggningar som en vanlig elpatron är utsatt för. Ett problemfritt och effektivt sätt att värma vatten.



Minipanna MP 4 och MP 6

MÅNGA MÖJLIGHETER

MP 4/MP 6 har allt sedan de introducerades blivit mycket populära. Många använder dem till golvvärme i tillbyggen och uterum, andra har hittat ett enkelt sätt att värma upp fritidshuset eller ett fristående garage. MP 4/MP 6 används även till arbetsbodarna och i stugbyar och campingplatser. Pannornas användningsområden är otaliga.

SEPARATA SYSTEM EN FÖRDEL

Till golvvärme är det en fördel med separata system för värme och varmvatten. Temperaturen på varmvattnet är då ej beroende av temperaturen i golvvärmesystemet (normalt 25-40°C).

KOMPAKTA

MP 4/6 har små yttermått och är därför lättplacerade. Diskret kåpa.

KOMPLETTA

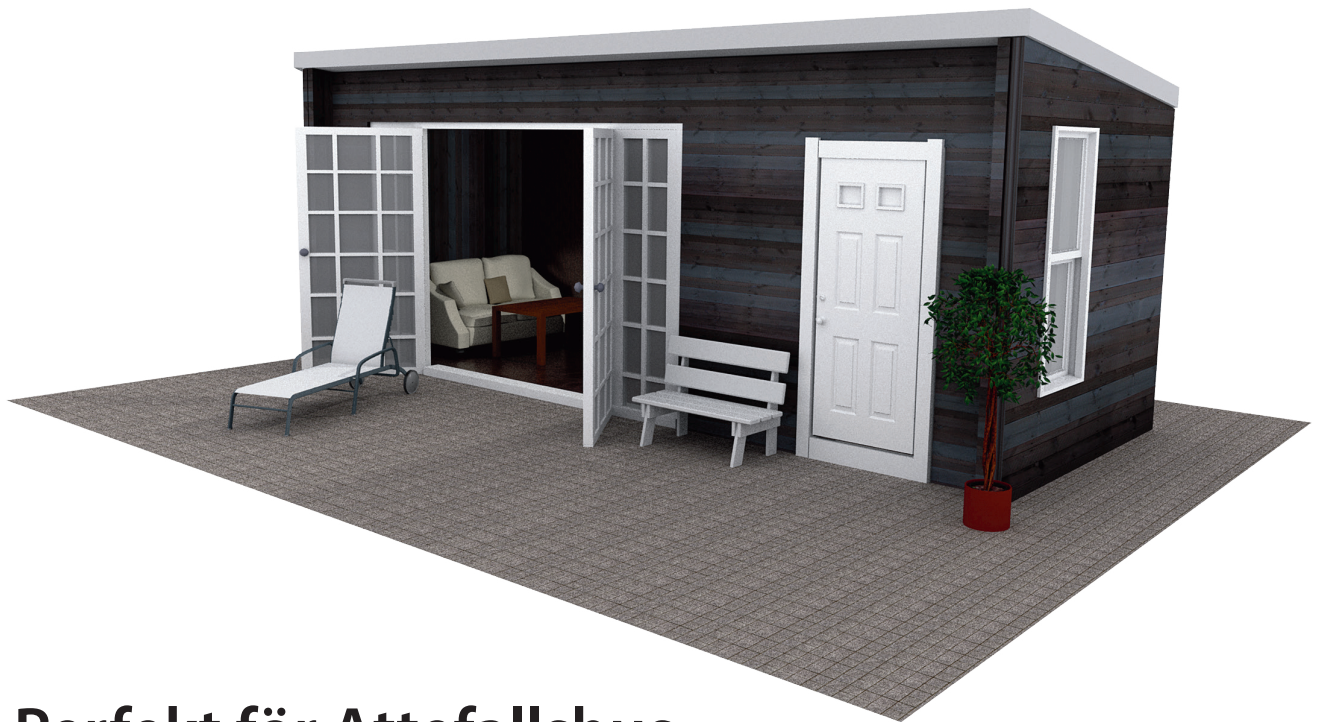
MP 4/6 levereras helt kompletta. Endast vatten och ström behöver kopplas, sedan är de färdiga att tas i bruk.

EFFEKTIVA

Pannornas effekt (4.5 eller 6 kW) motsvarar ungefär värmebehovet upp till 80-150 m² bostadsyta, beroende på isolering och ventilation. Pannorna styrs av en inbyggd termostat.

SMARTA FUNKTIONER

Utetemperaturkompensator med utegivare ser till att temperaturen utomhus reglerar pannorna. Rumstermostat finns som tillbehör. Nivåvakt skyddar pannan om trycket sjunker i värmesystemet och det kommer in luft i pannan.



Perfekt för Attefallshus, fritidshus, uterum, tillbyggen, bodar, garage m.m upp till 150 kvm.

Det är sedan några år tillbaka tillåtet att bygga ett så kallat Attefallshus på sin tomt utan byggnadslov.

De flesta isolerar sina Attefallshus och använder dem året om. Att värma huset med elradiatorer är möjligt, men känns för många gammaldags med låg komfort. Luft/luft-värmepump är också tänkbart, men då måste dörrar till toalett och sovrum hållas öppna för att värmen ska spridas, ingen optimal lösning.

BÄST KOMFORT MED GOLVVÄRME

MP 4/MP 6 är perfekt för golvvärme eller vattenradiatorer i Attefallshus. Den levereras komplett, endast vatten och ström behöver kopplas. Pannan är liten och lättplacerad.

MP 4 G3

RSK 620 40 20

Omkopplingsbar:

1,5 kW

2,25 kW

3 kW

4,5 kW

MP 6 G3

RSK 620 40 21

Omkopplingsbar:

2 kW

3 kW

4 kW

6 kW



Thermo Flow

KAN VÄRMA DET MESTA

Thermo Flow kan användas till all sorts uppvärmning, ett vanligt användningsområde är vattenburen golvvärme.

Thermo Flow har inte inbyggd beredare eller värmeväxlare för varmvatten.

BESKRIVNING

Thermo Flow är en väggmonterad elpanna med en effekt på 11 kW. Pannan är, precis som Elomin III, "klimatstyrd" vilket innebär att temperaturen utomhus styr hur mycket värme pannan släpper fram. När inget värmebehov finns så stängs pannan av automatiskt. Cirkulationspumpen startas med jämna mellanrum under sommarmånaderna för att inte kärva när hösten kommer. Thermo Flow har frostskydd och rumstermostat finns som tillbehör. Tryckstyrd bypassventil förlänger livslängden på pannan och ger säker drift.

KOMPAKTA MÅTT

Thermo Flow är liten till måtten och är därför lättplacerad.

Trots sin ringa storlek klarar pannan att värma större ytor än man tror.

KOMPLETT

Thermo Flow levereras helt komplett. Endast vatten och ström behöver kopplas, sedan är anläggningen färdig att tas i bruk.

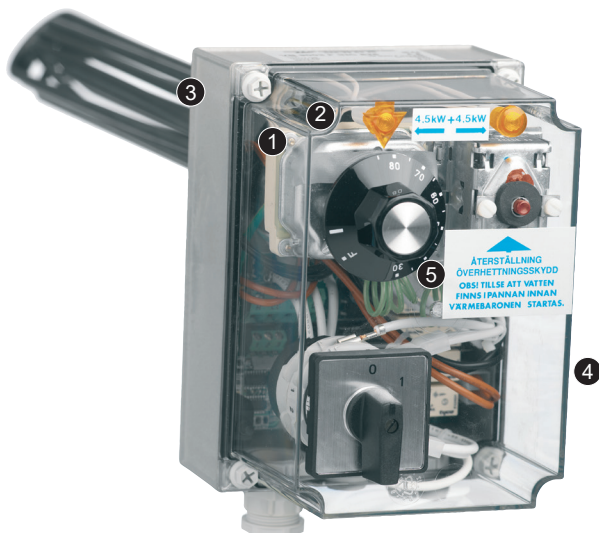
BELASTNINGVAKT

Belastningsvakten i sju steg skyddar husets huvudsäkringar.

Funktionen begränsar tillfälligt pannans effekt när t ex tvättmaskin, torktumlare, eller spis är i drift samtidigt som pannan.



Värmebaronen är ett av Sveriges främsta företag inom uppvärmning. Våra driftsäkra elpannor är väl beprövade med dokumenterad lång livslängd.



1. Internt färdigkopplad el för-
enklar och minskar kostnaden
för installationen.

2. Elautomatik lättåtkomlig.

3. Rostfria elslingor SIS 14
2348 alt. koppar klarar de
flesta vattenkvaliteter. Är
behållaren av kopparhaltigt
material skall du beställa vår
kopparpatron istället. Det-
samma gäller om vattnet är
bräckt eller har hög kloridhalt.

4. Förnuftiga tillbehör, t.ex.
belastningsvakt som skyddar
huvudsäkringarna.

5. Automatik, standard:

- Termostat i ett eller flera steg.
- Överhettningsskydd (manuell
återställning).
- Driftindikering.
- Inbyggd huvudbrytare.

Lättplacerad tack vare måtten.

Elpatroner

Ekonomiskt och säkert – passar de flesta pannor och ackumulatorer.

Elpatron är ett bekvämt komplement för dig som t ex eldar med ved. När brasan brunnit ut och du inte har tid eller lust att elda mer kan du låta elpatronen automatiskt ta över uppvärmningen. Elpatronen är också en säkerhet om brännaren krånglar eller om olja/pellets tagit slut.

EFFEKTBEHOV

Ska elpatronerna klara hela ditt värme behov bör effekten vara mellan 6 och 12 kW. Om du bara skall värma varmvatten under sommarmånaderna kan du nöja dig med 1,5 till 6 kW.

VB 1510 - VB 6010 (L)*

Dessa elpatroner är lämpliga om du inte behöver större effekt än 6 kW eller då du vill komplettera en elpatron av F-modell för att få större effekt.

VB 6002 - VB 9002

Fördelen med VB 6002-VB 9002 är att de belastar faserna jämnt, i två steg. VB 9002 är endast för industriellt bruk (ingen tidsfördröjning).

VB 6003 F - VB 9003 F (L)*

Dessa F-modeller är utrustade med tidsfördröjning på hela eller halva effekten. De kan också förses med belastningsvakt, VBB 12 TX, eller med utetemperaturkompensator UTK 2000.

* Tankar med långa patronmuffar kräver specialpatroner. Dessa betecknas med "L" efter produktnamnet. Finns i modellerna VB 6010 L och 9003 FL.

1. Elautomatik lätt åtkomlig under locket.

2. Automatik standard: Termostat, överhettningsskydd, driftindikering, inbyggd brytare och tidsfördröjning.

3. Färdigkopplad el förenklar och minskar kostnaden för installationen.

4. Liten vattenvolym och välisolerad behållare ger små värmeförluster.

5. Belastningsvakt skyddar huvudsäkringarna (endast EK 15 E).

Kompakta mått.



Elkassetter

Om din panna inte är förberedd för elpatroner kan du istället ansluta en elkasset.

Elkassetten är i princip elpatron monterad i en vattenbehållare, eller en elpanna utan varmvattenberedare.

Elkassetten är enkel att ansluta till pannan via expansionsledning och dockningsuttag eller avtappningskran. För att säkerställa vattencirkulationen ska en cirkulationspump installeras.

K-060

K-060 är en isolerad behållare för elpatroner. Samtliga elpatroner med R50 anslutning och max instickslängd 420 mm kan monteras i behållaren vilket innebär från 1,5 kW till 9 kW. Behållaren finns även i rostfritt utförande, K-060 R.

EK 13

13 kW uppdelad på 3 steg, styrs med två mekaniska termostater och huvudbrytare. Används som komplement till befintlig panna eller varmvattenberedare.

EK 15 E

15 kW uppdelad på 7 steg, styrs med elektronisk termostat. Utetemperaturkompensator med utegivare gör att temperaturen utomhus kan reglera pannorna. Utegivaren är tillbehör. Kan även styras av värmepump eller av annan extern signal 0-10 V. EK 15 E har belastningsvakt i 7 steg.

ELPANNOR 26 kW - 10 MW

För större effektbehov än 15 kW finns ett brett sortiment av elpannor. Dessa finns beskrivna i en separat katalog som kan beställas från Värmebaronen.



Elpatron VB 9003 F monterad i K-060.

Tillbehör



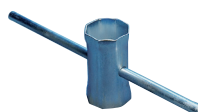
Belastningsvakt VBB 12 TX
(RSK 621 09 00)
VBB 12 TX bevakar belastningen på huvudsäkringarna och kopplar vid behov bort effekt från elpatron eller elkassett. VBB 12 TX finns i två utföranden. Strömtransformatorer ingår.
Passar VB6003, VB9003F+FL, EK13



Belastningsvakt och tidsfördröjning VBB 222
(RSK 621 09 09)
VBB 222 har tidsfördröjningsfunktion efter strömavbrott och inbyggd belastningsvakt för 16 till 35 amperes huvudsäkring. Strömtransformatorer ingår vid leverans. VBB 222 reglerar i två steg och har två kraftreläer som klarar max 6 kW vardera. Möjlighet till extern blockering.
Passar elpatroner upp till 6 kW, VB1510-VB6010, VB6002.



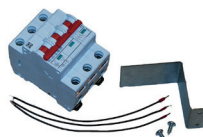
Förlängningsdel FL 84
(RSK 621 11 50)
Förlängningsdelen FL 84 förflyttar automatikskåpet ut ifrån elpatronen. När elpatronerna monteras i ackumulatortank kan man behöva flytta ut automatikskåpet så att det inte blir omslutet av isoleringen. För hög värme i automatikskåpet medför ökat slitage av elkomponenterna. Förlängda utbyteskablar ingår vid leverans.
Passar alla 2-tums patroner.



Verktyg BBH 83
(RSK 621 09 42/43)
Med hylsnyckeln är det enkelt att montera och demontera elpatroner utan att skada patronhuvudet. Finns även förlängd till 500 mm. Passar alla 2-tums patroner.



UTETEMPERATURGIVARE
(ARTNR. 1921)
Till klimatstyrningsfunktion.
Passar EK 15 E, EP 26 E och EP 42 E.



SÄKRINGSSATS
(RSK 611 62 86)
Säkringssats till Elomin

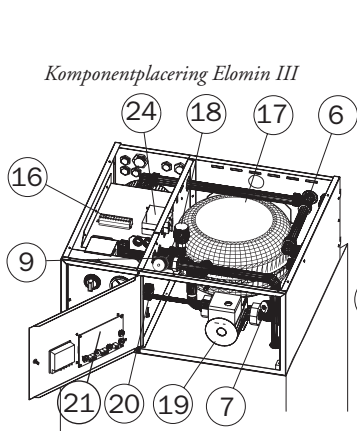
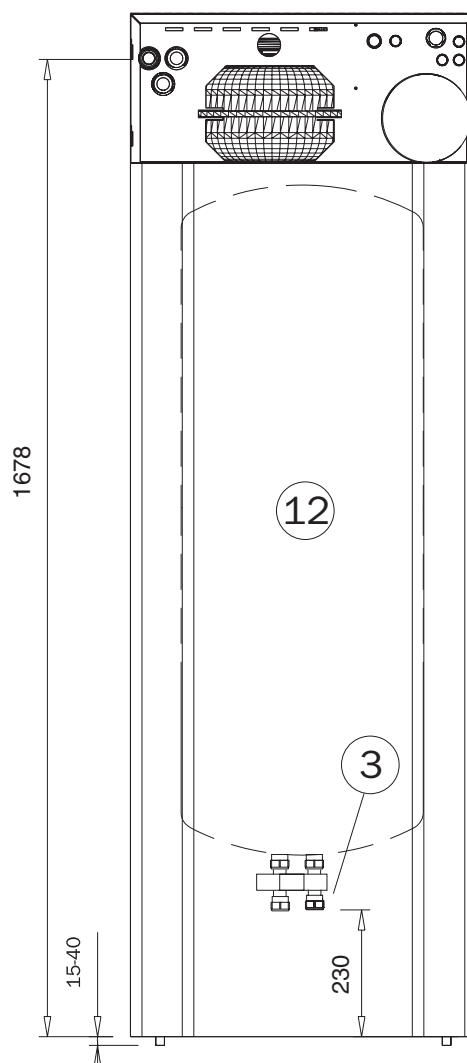
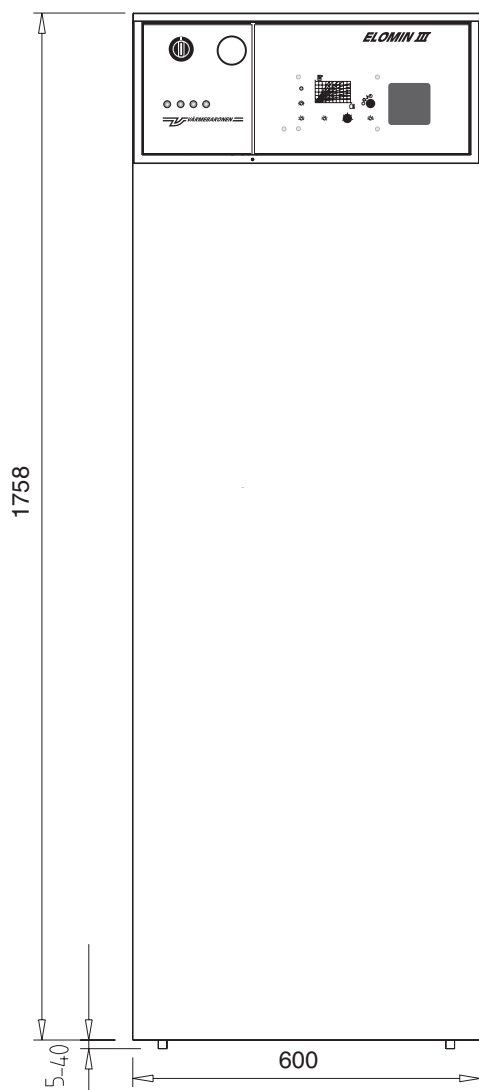


RUMSENHET
(RSK 667 60 19)
Väggmonterad termostat för inställning av inomhustemperatur för MP4/MP6 och Thermo Flow med larmfunktion.

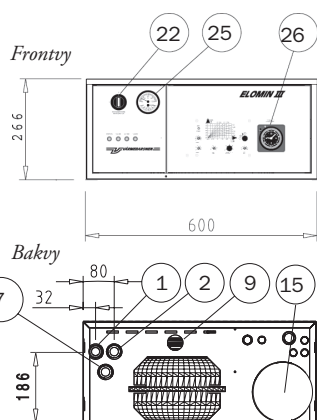


Behållare K-060
(RSK 621 09 34/35)
K-060 är en isolerad behållare för elpatron med R50 anslutning. I behållaren kan anslutas elpatroner med maximal effekt 9 kW och maximal instickslängd 420 mm. Behållaren och elpatronen fungerar sedan tillsammans som en elkassett. K-060 finns också i rostfritt utförande, K-060 R.

Elomin III



Komponentplacering Elomin III



1. Framledning, klämringssk. Ø22 mm
2. Returledning, klämringssk. Ø22 mm
3. Varmvattenkoppel med anslutning för inkommande kallvatten, tappvarmvatten, säkerhetsventil, blandningsventil samt påfyllnings- och avtappningsventil
6. Överströmningsventil
7. Påfyllningsventil radiatorkrets Ø15 mm
9. Säkerhetsventil radiatorkrets
12. Varmvattenberedare
15. Elkasset för radiatorkrets
16. Kopplingsplint

17. Expansionskärl, 12 l
18. Automatisk flottöravluftare
19. Cirkulationspump
20. Maxtermostat
21. Utetemperaturkompensator
22. Huvudbrytare
25. Temperatur- och tryckmätare
26. Programur

LEVERANSOMFÄTTNING

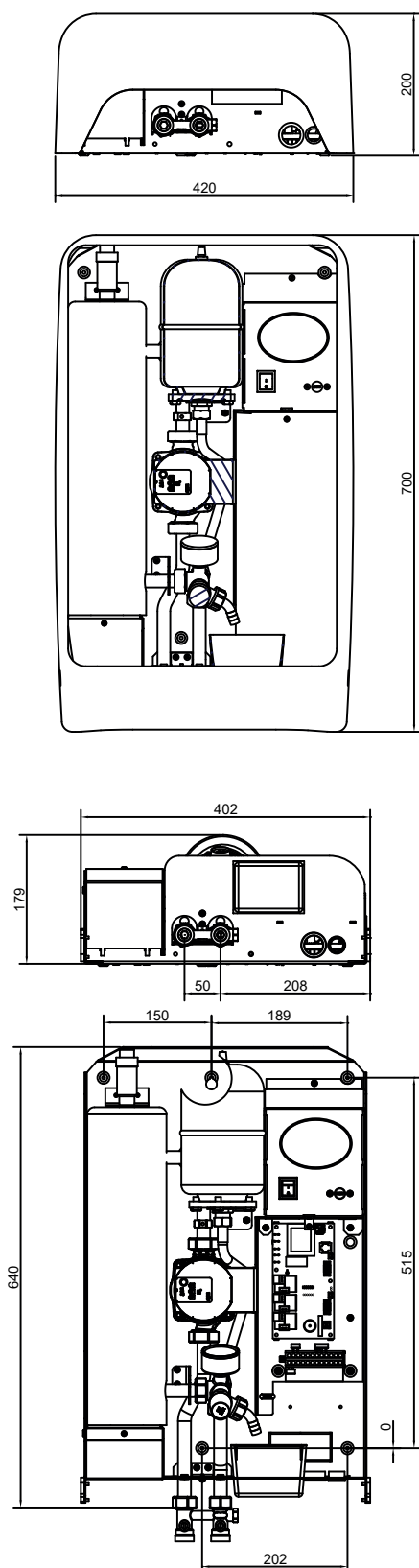
- Utomhustemperaturgivare
- Strömtransformatorer

TILLBEHÖR

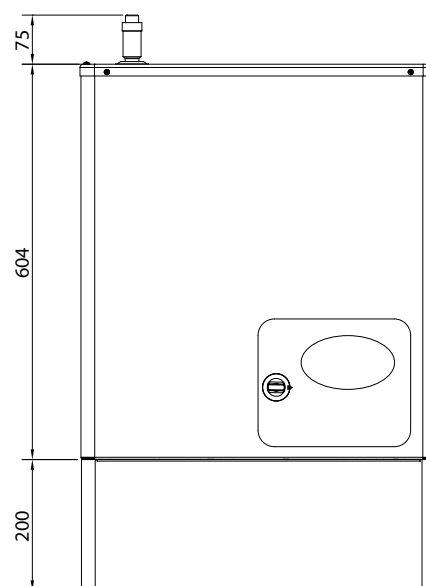
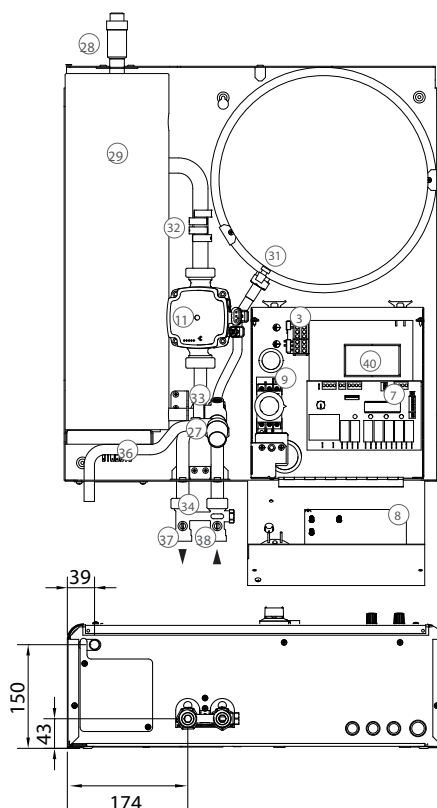
- 24. Automatsäkring (vid val av annan varmvattenberedare)
- Rumstermostat Art nr: 12 00 82

Typ / RSK-nr	Eleffekt (kW)		Volym (liter)			Tryck (Bar)		Kapslings klass	Huvudmått (mm)			Vikt (kg)
	Panna	VVB	Panna	VVB	Exp.kärl	Panna	VVB		Höjd	Bredd	Djup	
Elomin III UB 611 62 85	13,1	---	2,43	---	12	2,5	---	IP X1	266	600	610	25
Elomin III CU 200 611 62 84	13,1	2,43	2,43	200	12	2,5	10	IP X1	1780	600	610	120

MP 4 • MP 6 • Thermo Flow



MP 4 • MP 6



Thermo Flow

3. Anslutning, manöverplint.
 7. Kretskort, kraft.
 8. Kretskort, UTK.
 9. Allpoligbrytare, anslutning matning.
 11. Cirkulationspump.
 27. Säkerhetsventil.
 28. Automatisk avluftningsventil.
 29. Pannkärl med elpatron.
 30. Expansionskärl.
 31. Nippel för kontroll/påfyllning av luft i expansionskärl.
 32. Fickor för temperatur- och termometergivare.
 33. Anslutning för tryckmätare.
 34. Överströmningsventil.
 35. Påfyllnings- / avtappningsventil.
 36. Spillrör från säkerhetsventil.
 37. Framledning R20 utv. med avstängningsventiler.
 38. Returledning R20 utv. med avstängningsventiler.
 39. Kabelförskruvningar.
 40. Utbrytningsöppning, används när anslutningskablar kommer ut från vägg.
 41. Täcklock för elpatron.
 42. Beröringsskydd för elanslutningar på elpatron.
 43. Kåpa för att dölja röranslutningar.

LEVERANSOMFATTNING

- Utetemperaturgivare
- Strömtransformatorer till bel.vakt (Thermo Flow)

TILLBEHÖR

- Rumsenhet Art nr: 2964

Panna	RSK-nr	Eleffekt (kW)	Volym (liter)		Tryck (Bar)	Kapslings klass	Temperatur område (°C)	Huvudmått (mm)			Vikt (kg)
			Panna	Exp.kärl				Höjd	Bredd	Djup	
Thermo Flow	620 38 54	11	6,2	12	2,5	IP X1	20-60**	601*	546	180	28
MP 4 G3	620 40 20	4,5	3	2	2,5	IP X1	10-60	700	420	200	17
MP 6 G3	620 40 21	6	3	2	2,5	IP X1	10-60	700	420	200	17

* inkl kåpa för att dölja röranslutningar 802 mm ** leveransinställning, max=90°C



Elpatroner

Elpatron	RSK-nr	Effekt (kW)	Längd (mm)*	Kapsl. klass	Koppl. diff.**	Temp. omr. (°C)	Huvud brytare	Tidsför- dröjning ***	Belastnings- vakt
VB 1510	621 08 86	1,5	295	IP X1	7	30-90	Ja	Tillbehör	Tillbehör (VBB 222)
VB 2210	621 08 87	2,25	295	IP X1	7	30-90	Ja	Tillbehör	Tillbehör (VBB 222)
VB 3010	621 07 02	3	295	IP X1	7	30-90	Ja	Tillbehör	Tillbehör (VBB 222)
VB 4510	621 07 10	4,5	390	IP X1	7	30-90	Ja	Tillbehör	Tillbehör (VBB 222)
VB 6010	621 07 28	6	400	IP X1	7	30-90	Ja	Tillbehör	Tillbehör (VBB 222)
VB 6010 L	621 07 27	6	400	IP X1	7	25-90	Ja	Tillbehör	Tillbehör (VBB 222)
VB 6002	621 07 51	6(3+3)	350	IP X1	5	30-90	Ja	Tillbehör	Tillbehör (VBB 222)
VB 9002	621 08 56	9(4,5+4,5)	400	IP X1	5	30-90	Ja		
VB 6003 F	621 07 78	6(3+3)	350	IP X1	5	30-90	Ja	Ja	Tillbehör (VBB 12 TX)
VB 9003 F	621 08 57	9(4,5+4,5)	400	IP X1	5	30-90	Ja	Ja	Tillbehör (VBB 12 TX)
VB 9003 FL	621 07 35	9(4,5+4,5)	480	IP X1	5	30-90	Ja	Ja	Tillbehör (VBB 12 TX)

* Avser instickslängd på patronen.

** Kopplingsdifferens = temperaturdifferens i °C mellan termostats till- och frånslag.

*** Krävs vid totaleffekt större än 6 kW.

Samtliga patroner kan erhållas med högre IP-klass.

Elkassetter

Elkasset	RSK-nr	Effekt (kW)	Vikt (kg)	Volym (liter)	Tryck (Bar)	Kapsl. klass	Koppl. diff.*	Temp. omr. (°C)	Huvud brytare	Tidsför dröjning#	Belastnings vakt
K-060	621 09 34	1,5-9***	5,7	2,6	3**						
K-060 Rostfri	621 09 35	1,5-9***	5,7	2,6	10						
EK 13	621 10 08	13 (6+4+3)	13	3,6	3	IP X1	5	30-85	Ja	Ja	Tillbehör (VBB12 TX)
EK 15 E	621 10 11	14,7 (7x2,1)	13	3,6	3	IP X1	1°/steg	20-95	Ja	Ja	Ja
EP 26 E	623 00 00	26,2 (7x3,75)	50	17	4,0	IP X1	1°/steg	20-95	Nej	Ja	Ja
EP 42 E	623 00 32	42 (7x6)	50	17	4,0	IP X1	1°/steg	20-95	Nej	Ja	Ja

* Kopplingsdifferens = Temperaturdifferens i °C mellan termostats till- och frånslag.

** Andra tryckklasser mot beställning.

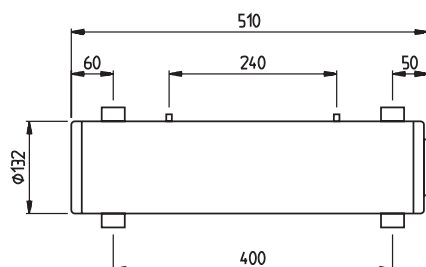
*** Behållaren K-060 kompletteras med elpatron 1,5 - 9 kW.

Krävs vid totaleffekt över 6 kW.



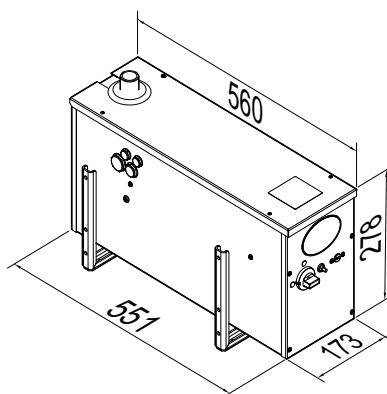
K-060

Anslutning R 25 utv



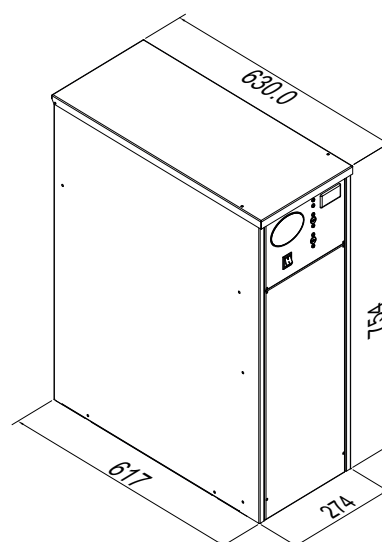
EK 13, EK 15 E

Anslutning R 25 utv



EP 26 E, EP 42

Anslutning R 32 utv





Kontor och modern produktionsanläggning i Österslöv, 1 mil norr om Kristianstad i Skåne

VI TILLVERKAR ALLA PRODUKTER I VÅR EGEN FABRIK I SVERIGE.

Vi på Värmebaronen tycker det är viktigt att ha full kontroll på hela produktionskedjan från ritning till leverans. Vi tycker också det är viktigt att värna om svenska jobb och miljö, det är inte bara i matbutiken det är viktigt med närproducerat.

Hos Värmebaronen hittar du pellets- och vedpannor. Dessutom solfångare, pelletsbrännare, elpannor och tillskottsvärme till värmepump. Du ska också veta att hos Värmebaronen får du alltid personlig service av våra värmerådgivare.

Du är mycket välkommen att ringa!



TEL 044-22 63 20

www.varmebaronen.se

info@varmebaronen.se



Värmebaronen AB
Arkelstorpsvägen 88
291 94 Kristianstad
Tel +46 44 22 63 20
Fax +46 44 22 63 58
www.varmebaronen.se
www.varmebaronen.com
info@varmebaronen.se